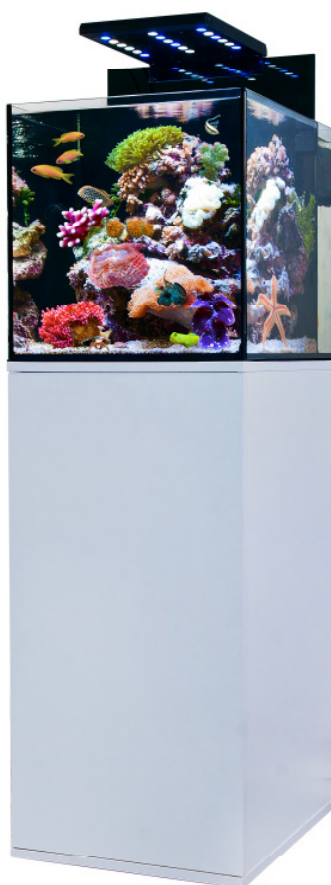


### Bedienungsanleitung D



Das Meerwasseraquarium **Cubicus** ist ein Komplettsystem mit Abschäumer, Filteranlage und Beleuchtung.

**AB Aqua Medic GmbH**  
Gewerbepark 24, 49143 Bissendorf, Germany

## 1. Lieferumfang

Das Meerwasserkomplettsystem hat folgenden Lieferumfang:

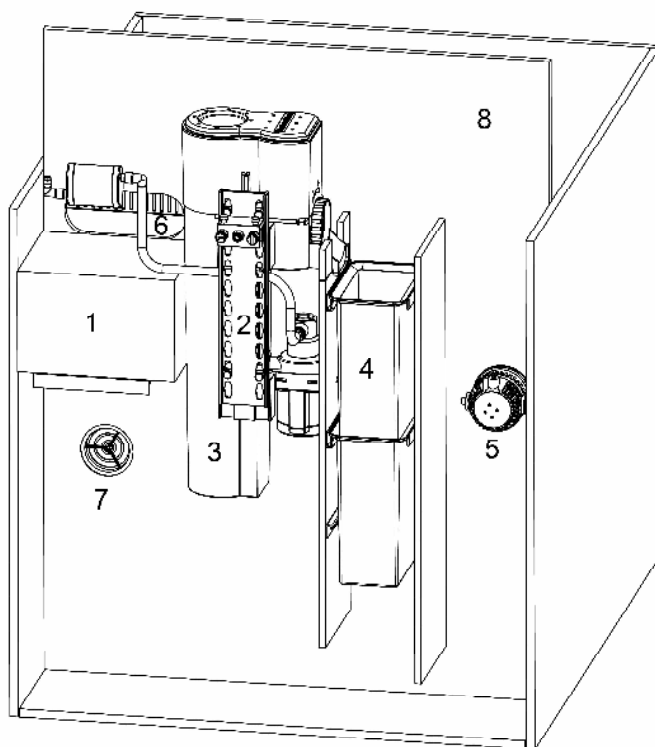
- Aquarium 50 x 60 (inkl. Filterkammer) x 50 cm
- Abschäumer EVO 500
- Strömungspumpe EcoDrift 4.1
- Beleuchtung aquareefLED
- Filterkorb zur Aufnahme von Aktivkohle oder Phosphatabsorbern

Nicht im Lieferumfang enthalten sind eine Zeitschaltuhr und eine Steckdosenleiste.

## 2. Aufstellen des Aquariums

Das Aquarium kann direkt auf einen ausreichend stabilen Schrank, Schreibtisch oder den als Zubehör erhältlichen Cubicus Stand gestellt werden. Zuvor sollte man aber die Schrankplatte und die Unterseite des Aquariums von Schmutz befreien, damit es nicht zum Platzen der Bodenscheibe durch Sandkörner oder ähnlich grobe Partikel kommt.

Das Aquarium wird zunächst mit klarem Wasser gereinigt.



**Abb. 1: Filterkammer Cubicus**

1. Filterschwamm
2. Halteeinheit EVO 500
3. Abschäumer EVO 500
4. Filterkörbe
5. Strömungspumpe EcoDrift 4.1
6. Filterzulauf mit Kamm
7. Filterzulauf mit Rundgitter
8. Trennwand

Verfügbare Ersatzteile: siehe [www.aqua-medice.de](http://www.aqua-medice.de).

## 3. Strömungspumpe EcoDrift 4.1

Siehe beiliegende Anleitung.

**Die Pumpe ist vorne offen. Man sollte sie deswegen niemals unkontrolliert, z. B. über eine Zeitschaltuhr, starten.** Es könnten sich Tiere im Ansaugkorb befinden, die durch den startenden Propeller verletzt oder getötet würden. In der Rückwand befindet sich eine Öffnung zur Aufnahme der Strömungspumpe. Zuerst wird von der Filterkammer (nicht von der Aquarienseite) der für den sicheren Halt erforderliche Gummiring eingesetzt. Nun schiebt man die Pumpe in den Haltering ein. Eine weitere Befestigung der Pumpe ist nicht erforderlich. Man stellt am Trafo die niedrigste Fördermenge ein.

#### **4. EVO 500**

Siehe beiliegende Anleitung.

Der Abschäumer wird mit der Halteeinheit an die Rückwand der Filterkammer gehängt. Der Filterkorb der Pumpe ist abzunehmen.

#### **5. Beleuchtung**

##### **LED-Beleuchtung aquareefLED (siehe separate Anleitung)**

Die aquareefLED wird mit drei Schrauben an den mitgelieferten Halter angeschraubt und dieser mittig auf die Trennscheibe zur Filterkammer gesetzt. Mit Hilfe der beiden Halteschrauben und dem Kunststoffstreifen wird die Leuchte an der Trennscheibe befestigt.

#### **6. Filterkorb**

Der Filterkorb wird, wie in Abb. 1 zu sehen, von oben in das Halteprofil eingehängt. Auf diese Weise ist er jederzeit herausnehmbar. Die Rückwand muss dazu nicht entfernt werden.

#### **7. Betrieb des Aquariums**

Als Zubehör zum Betrieb des **Cubicus** empfehlen wir Ihnen unsere **Reef Life** Reihe:

- **Reef Life Calcium** dient zur Versorgung der Korallen mit lebensnotwendigem Kalk und Spurenelementen.
- **Reef Life Iodine** hat sich für die Pflege vieler Korallen ebenfalls als unentbehrlich erwiesen.

Beide Präparate kombiniert und regelmäßig angewendet, sind sie ein Garant für erfolgreiche Meeresaquaristik.

Setzen Sie Ihr Meerwasser mit Osmosewasser an, um Algenprobleme durch Kieselsäuren, Phosphate und Nitrate von Beginn an zu minimieren. Meersalz der Firma Aqua Medic ist aus Salzen mit hoher Reinheit zusammengesetzt. Auf diese Weise unterstützen sie den Aquarianer bei seinen Bemühungen, den Gehalt der oben angeführten Stoffe möglichst niedrig zu halten. Die Befestigung von Steinen und Korallen gelingt problemlos mit dem Unterwasserkleber **Reef Construct**.

#### **8. Garantie**

AB Aqua Medic GmbH gewährt eine 24-monatige Garantie ab Kaufdatum auf alle Material- und Verarbeitungsfehler des Gerätes. Auf die Dichtigkeit des Beckens gewähren wir eine Garantie von drei Jahren. Als Garantienachweis gilt der Original-Kaufbeleg. Während dieser Zeit werden wir das Produkt kostenlos durch Einbau neuer oder erneuerter Teile instandsetzen (ausgenommen Frachtkosten). Im Fall, dass während oder nach Ablauf der Garantiezeit Probleme mit Ihrem Gerät auftreten, wenden Sie sich bitte an Ihren Fachhändler.

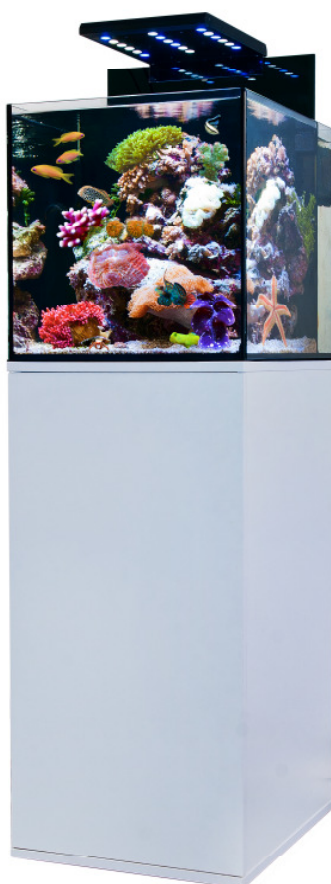
Diese Garantie gilt nur für den Erstkäufer. Sie deckt nur Material- und Verarbeitungsfehler, die bei bestimmungsgemäßem Gebrauch auftreten. Sie gilt nicht bei Schäden durch Transporte oder unsachgemäße Behandlung, Fahrlässigkeit, falschen Einbau sowie Eingriffen und Veränderungen, die von nicht-autorisierten Stellen vorgenommen wurden.

AB Aqua Medic GmbH haftet nicht für Folgeschäden, die durch den Gebrauch des Gerätes entstehen.

**AB Aqua Medic GmbH - Gewerbepark 24 - 49143 Bissendorf/Germany**  
- Technische Änderungen vorbehalten – Stand 02/2017

Aktuelle Anleitungen stehen zum Download unter [www.aqua-medice.de](http://www.aqua-medice.de) bereit.

### Operation Manual ENG



The saltwater aquarium **Cubicus** is a complete system incl. skimmer, filtration and lighting.

**AB Aqua Medic GmbH**  
Gewerbepark 24, 49143 Bissendorf, Germany

---

## 1. Product description

Following parts are included:

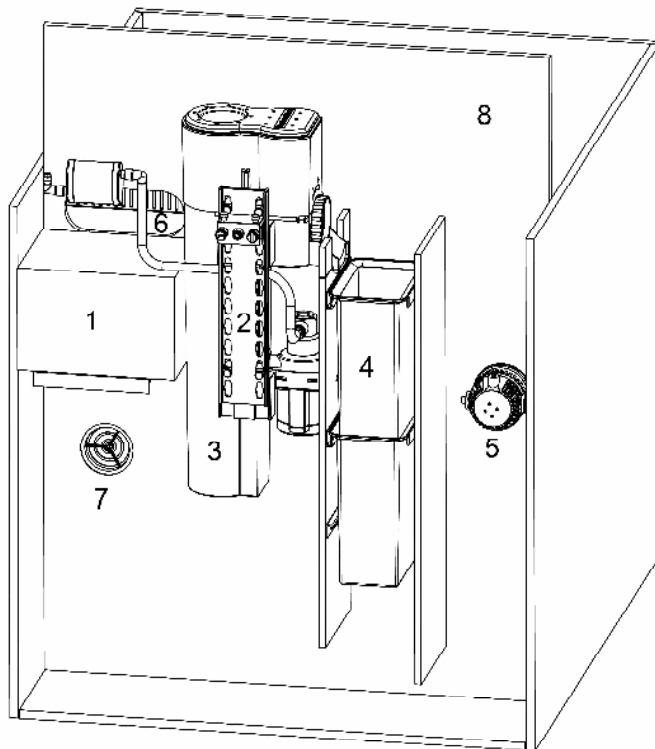
- Aquarium 50 x 60 (incl. filter chamber) x 50 cm
- Skimmer EVO 500
- Current pump EcoDrift 4.1
- Illumination aquareefLED
- Filter basket for taking up activated carbon or phosphate absorbers

A timer and a socket board are not included.

## 2. Set-Up of the aquarium

The aquarium can be placed directly on a sufficiently solid cabinet, desk or the Cubicus cabinet available as an accessory. Beforehand, the cabinet plate and the lower surface of the aquarium should be cleaned to prevent the bottom pane of glass from bursting through grains of sand or any dust particles.

First of all, the aquarium has to be cleaned with clear water.



**Fig. 1: Filter chamber Cubicus**

1. Filter sponge
2. Holding unit EVO 500
3. Skimmer EVO 500
4. Filter baskets
5. Current pump EcoDrift 4.1
6. Filter inlet incl. comb
7. Filter inlet incl. round grid
8. Separating wall

Available spare parts: Please refer to [www.aqua-medic.de](http://www.aqua-medic.de).

## 3. Current pump EcoDrift 4.1

See attached manual.

**The pump is open at the front. Therefore, it should never be started uncontrolled, e. g. via a time switch.** Animals could be in the sucking in basket and they could be injured or killed by the starting propeller.

There is an opening at the rear wall for inserting the current pump. First, insert the rubber O-ring into the hole of the filter chamber (not from the aquarium side). Now, the pump has to be pushed into the retaining O-ring. No further fixing of the pump is necessary. Set the transformer to a low voltage for startup.

#### **4. Skimmer EVO 500**

See attached manual.

The skimmer is fixed to the rear wall of the filter chamber with the holding unit. The pump basket has to be removed.

#### **5. Illumination**

##### **LED Illumination aquareefLED (see separate manual)**

The aquareefLED is screwed with three screws on the supplied holder and this has to be set centrally on the separating wall of the filter chamber. The lamp is fixed to the separating wall by means of the two screws and the plastic strip.

#### **6. Filter basket**

The filter basket is to be hooked from above into the retaining profile (as shown in picture 1). In this way, it can be removed at any time. The rear wall does not have to be removed.

#### **7. Operating the aquarium**

For operating the **Cubicus**, we recommend our **Reef Life** series as accessories:

- **Reef Life Calcium** supplies corals with essential calcium and trace elements.
- **Reef Life Iodine** is essential for the care of many corals.

If both additives are applied combined and regularly, they guarantee for successful salt-water aquarist.

We recommend to prepare your sea water with osmosis water in order to minimize from the beginning algae problems by silicic acids, phosphates and nitrates. Sea-salt of Aqua Medic is formulated from highly purified compounds. In this way, both products will support you to keep the content of the above-mentioned substances as low as possible.

The fixing of rocks and corals can easily be done with the underwater adhesive **Reef Construct**.

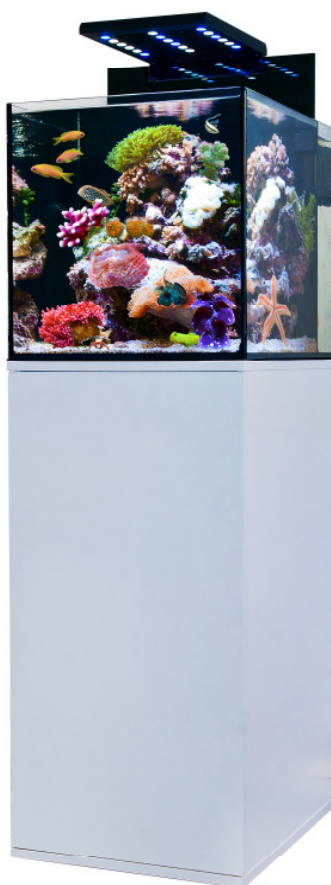
#### **8. Warranty**

Should any defect in materials or workmanship be found within 24 months of the date of purchase AB Aqua Medic undertakes to repair, or at our option replace, the defective part free of charge – always provided the product has been installed correctly, is used for the purpose that was intended by us, is used in accordance with the operating instructions and is returned to us carriage paid. Proof of Purchase is required by presentation of the original invoice or receipt indicating the dealer's name, the model number and date of purchase. This warranty may not apply if any model or production number has been altered, deleted or removed, unauthorised persons or organisations have executed repairs, modifications or alterations, or damage is caused by accident, misuse or neglect. Please note that the product is not defective under the terms of this Warranty where the product, or any of its component parts, was not originally designed and / or manufactured for the market in which it is used. These statements do not affect your statutory rights as a customer.

**AB Aqua Medic GmbH - Gewerbepark 24 - 49143 Bissendorf/Germany**  
- Technical changes reserved - 02/2017

Current manuals are available for download at [www.aqua-medic.de](http://www.aqua-medic.de).

### Mode d'emploi F



En ce qui concerne l'aquarium d'eau de mer **Cubicus** il s'agit d'un nano-aquarium avec écumeur, filtre et éclairage.

**AB Aqua Medic GmbH**  
Gewerbepark 24, 49143 Bissendorf, Allemagne

## 1. Composition du colis

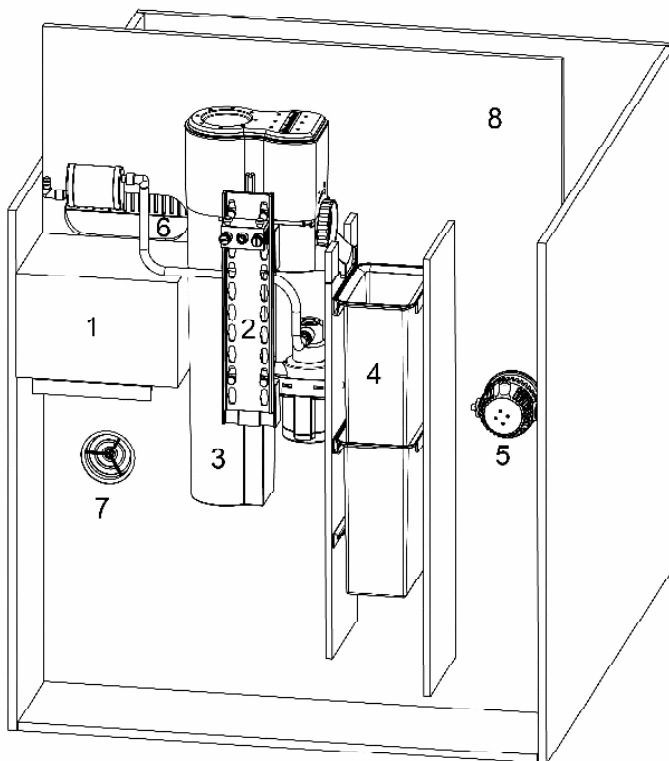
Le système complet se compose des éléments suivants:

- Aquarium 50 x 60 (y compris compartiment du filtre) x 50 cm
- Écumeur EVO 500
- Pompe de brassage EcoDrift 4.1
- Eclairage aquareefLED
- Panier de filtration pour charbon actif ou adsorbant de phosphates

Ne sont pas compris dans le colis une minuterie et une rampe de prises de courant.

## 2. Installation de l'aquarium

Il est possible de poser l'aquarium directement sur un meuble, une table stable ou le Cubicus Stand qu'il est disponible comme accessoire. Auparavant il faut nettoyer le plateau du meuble et la partie inférieure de l'aquarium pour éliminer d'éventuels grains de sable ou autres particules afin d'éviter un éclatement de la vitre de fond. Ensuite, on le nettoie avec de l'eau de conduite.



### Schéma 1: Le compartiment du filtre Cubicus

1. Éponge de filtration
2. Support de EVO 500
3. Écumeur EVO 500
4. Paniers de filtration
5. Pompe de brassage EcoDrift 4.1
6. Entrée du filtre avec peigne
7. Entrée du filtre avec grille ronde
8. Cloison

Pièces de rechange disponibles: voir sous [www.aqua-medic.de](http://www.aqua-medic.de).

## 3. Pompe de brassage EcoDrift 4.1

Veuillez référer au mode d'emploi en annexe.



**La pompe est ouverte à l'avant. C'est pourquoi il ne faut pas la démarrer sans contrôle p. ex. au moyen d'une minuterie.** Des animaux pourraient se trouver dans le panier d'aspiration, qui pourraient être blessés ou tués par le démarrage de l'hélice.

Dans la paroi arrière se trouve une ouverture pour la réception de la pompe de brassage. Il faut d'abord installer l'anneau en caoutchouc à partir du compartiment de filtre (pas par le côté aquarium) pour un maintien correct. Maintenant, on glisse la pompe dans l'anneau de maintien. Une autre fixation de la pompe n'est pas nécessaire. Le transformateur est positionné sur le débit minimal.

#### **4. Ecumeur EVO 500**

Veillez référer au mode d'emploi en annexe.

L'écumeur est suspendu avec support sur la paroi arrière du compartiment filtre. Le panier de la pompe doit être enlevé.

#### **5. Eclairage**

##### **Eclairage LED aquareefLED (voir mode d'emploi particulier)**

L'aquareefLED est vissé sur l'aide de trois vis sur le support fourni et cela doit être mis au centre du cloison du compartiment du filtre. La lampe est fixé au cloison au moyen des deux vis et de la bande de matière plastique.

#### **6. Panier de filtration**

Le panier de filtration est accroché au support par le haut (voir schéma 1). Il est ainsi possible de le retirer facilement. Pour cela il n'est pas obligatoire de retirer la paroi arrière.

#### **7. Fonctionnement de l'aquarium**

Comme accessoires pour le fonctionnement du **Cubicus** nous recommandons notre gamme **Reef Life**:

- **Reef Life Calcium** sert à l'approvisionnement des coraux en oligo-éléments et calcium.
- **Reef Life Iodine** s'est révélé être indispensable pour la maintenance de nombreux coraux.

Les deux préparations associées et régulièrement utilisées constituent la garantie d'une aquariophilie d'eau de mer couronnée de succès. Préparez votre eau de mer avec de l'eau osmosée, afin de minimiser les problèmes d'algues dus aux diatomées, aux phosphates et aux nitrates. Le sel marin de la société Aqua Medic est composé de sels de pureté élevée. De cette façon ils soutiennent l'aquariophile dans ses efforts à maintenir les substances citées plus haut à un niveau particulièrement faible.

La fixation de pierres et de coraux réussit sans problème avec la colle sous marine **Reef Construct**.

#### **8. Garantie**

AB Aqua Medic GmbH donne une garantie de 24 mois à partir de la date d'achat sur tout défaut de matériau et/ou de fabrication de l'appareil. La facture d'achat (ticket de caisse) sert de preuve. Durant cette période nous remettons gratuitement (sauf frais de port) en état le produit par la mise en place de pièces neuves ou rénovées). En cas de problème durant ou après la garantie avec votre appareil veuillez vous adresser à votre revendeur.

Cette garantie ne vaut que pour le premier acheteur. Elle ne couvre que les défauts de matériau et/ou de fabrication, qui peuvent se produire lors d'une utilisation normale. Elle n'est pas valable pour les dommages dus au transport ou une utilisation non conforme, la négligence, une mauvaise installation ou des manipulations ou des interventions effectuées par des personnes non autorisées. AB Aqua Medic GmbH n'est pas responsable pour les dégâts collatéraux qui peuvent survenir suite à l'usage de l'appareil.

**AB Aqua Medic GmbH - Gewerbepark 24 – 49143 Bissendorf/Allemagne**  
- Sous réserve de modifications techniques – 02/2017

Les modes d'emploi actuels sont disponibles sur [www.aqua-medic.de](http://www.aqua-medic.de).